

DH-HAC-HFW2220R-Z-IRE6

Cámara HDCVI Bullet con LEDs 2.4 Megapíxel 1080P para Exterior



Características

- 1/2.8" 2.4 Megapíxel CMOS
- 25/30fps@1080P, 25/30/50/60fps@720P
- Alta velocidad, transmisión larga distancia en tiempo real
- HD and SD intercambiable
- Menú OSD , control por cable coaxial
- DWDR, Día/Noche (ICR), AWB, AGC, BLC, 3DNR
- 2.7~12mm óptica motorizada
- Max. distancia LEDs IR 60m, Smart IR
- IP67, DC12V

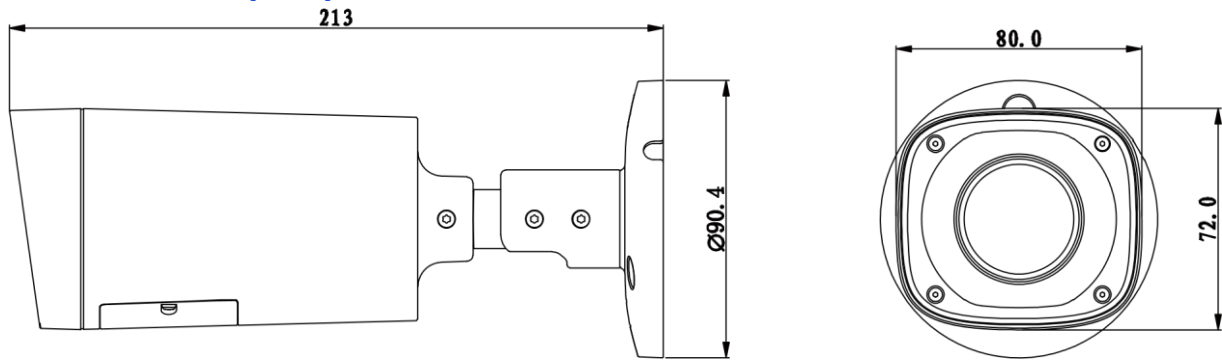
DH-HAC-HFW2220R-Z-IRE6

Especificaciones Técnicas

Modelo	DH-HAC-HFW2220RP-Z-IRE6	DH-HAC-HFW2220RN-Z-IRE6
Cámara		
Sensor de Imagen	1/2.8" 2.4Megapixel CMOS	
Píxeles efectivos	1984(H)×1225(V)	
Obturador Electrónico	1/3s~1/100,000s	
Velocidad Fotogramas	25/30/50/60fps@720P; 25/30fps@1080P	
Sincronización	Interna	
Iluminación Mínima	0.05Lux/F1.4, 0Lux IR on	
Salida de Video	Salida de video 1 canal alta definición BNC HDCVI / CVBS salida de video con definición estándar (Posibilidad de cambio)	
Características de Cámara		
Distancia Max. LEDs IR	60m, Smart IR	
Día/Noche	Auto(ICR) / Color / B/W	
Reducción de Ruido	2D/3D	
Menú OSD	Apoyo	
Objetivo		
Distancia Focal	2.7~12mm	
Angulo de visión	H: 99° ~34°	
Tipo de Objetivo	Motorizado / Iris Fijo	
Montura	Φ14	
General		
Alimentación	DC12V±20%	
Consumo	Max 11W	
Temp. Funcionamiento	-30°C~+60°C / Menos del 95% HR (sin condensación)	
Distancia Transmisión	Más de 500 por cable coaxial 75-3	
Protección	IP67	
Dimensiones	213mm×80mm×72mm	
Peso	0.55kg	
Material	Metal	

DH-HAC-HFW2220R-Z-IRE6

Dimensiones (mm)



Accesorios (opcional)

