

DH-IPC-HDW2120R-Z(S)

Mini domo IP con resolución HD 1.3 MP



Características

- Sensor 1/3 1.3 megapíxel, escaneo progresivo CMOS
- Compresión de video H.264 y MJPEG y stream dual
- 25/30fps@1.3M(1280×960)
- DWDR, Día/Noche (ICR), 3DNR, AWB, AGC, BLC
- Monitorización remota: Web viewer, CMS(DSS/PSS) & DMS
- Óptica motorizada: 2.7mm~12mm
- Max. Distancia LEDs IR 60m
- IP67, PoE

DH-IPC-HDW2120R-Z(S)

Características Técnicas

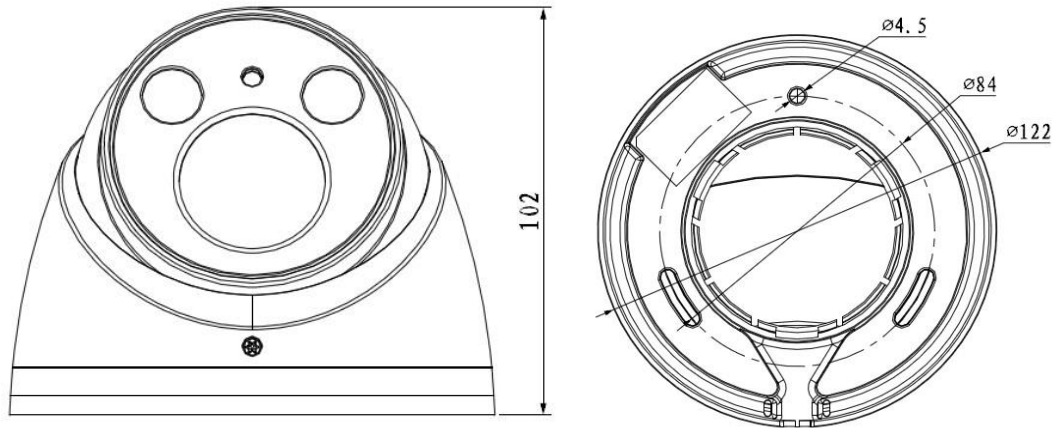
Modelo		DH-IPC-HDW2120R-Z(S)
Cámara		
Sensor de Imagen		1/3" 1.3Megapixel Escaneo progresivo CMOS
Pixeles efectivos		1280(H) □ 960(V)
Sistema de escaneo		Progresivo
Obturador Electrónico		Auto/Manual, 1/3(4)~1/100000s
Iluminación Mínima		0. 1Lux/F1.4(Color), 0Lux/F1.4(IR on)
Relación señal/Ruido		Más de 50dB
Salida de Vídeo		N/A
Características de Cámara		
Distancia Max. LEDs IR		60m
Día/Noche		Auto(ICR)/Color/B/W
Compensación contraluz		BLC / HLC / DWDR
Balance de Blancos		Auto/Manual
Control de ganancias		Auto/Manual
Reducción de ruido		3D
Mascara de Privacidad		Hasta 4 áreas
Lens		
Distancia Focal		2.7mm~12mm
Apertura Máxima		F1.4
Control de óptica		Auto
Angulo de visión		H: 90°~29°
Tipo de objetivo		Óptica motorizada
Montura		Integrada
Video		
Compresión		H.264/ H.264H/ H.264B/ MJPEG
Resolución		1.3M(1280x960)/720P(1280×720)/ D1(704×576/704×480) / CIF(352×288/352×240)

DH-IPC-HDW2120R-Z(S)

Velocidad Fotogramas	Stream Princ.		1.3M/720P(1 ~ 25/30fps)
	Sub Stream		D1/CIF(1 ~ 25/30fps)
Tasa de Bit			H.264: 16K ~ 10Mbps
Audio			
Compresión			N/A
Interfaz			N/A
Red			
Ethernet			RJ-45 (10/100Base-T)
Wi-Fi			N/A
Protocolo			IPv4/IPv6, HTTP, HTTPS, SSL, TCP/IP, UDP, UPnP, ICMP, IGMP, SNMP, RTSP, RTP, SMTP, NTP, DHCP, DNS, PPPOE, DDNS, FTP, IP Filter, QoS, Bonjour
Compatibilidad			ONVIF,PSIA,CGI
Acceso Max. Usuarios			20 usuarios
Smart Phone			iPhone, iPad, Android, Windows Phone
Interfaz Auxiliar			
Ranura de Memoria			Micro SD,Max 128GB (solo para ZS)
RS485			N/A
Alarma			N/A
Rango de Sensor PIR			N/A
General			
Alimentación			DC12V, PoE (802.3af)
Consumo			Max 7.5W
Temp. funcionamiento			-30°C~+60°C, Menos del 95% HR
Protección IP			IP66
Resistencia vandálica			N/A
Dimensiones			Φ122mm x 102mm
Peso			0.55Kg

DH-IPC-HDW2120R-Z(S)

Dimensiones (mm)



Accesorios (opcional)

PFA137	PFB203W	PFA152
		